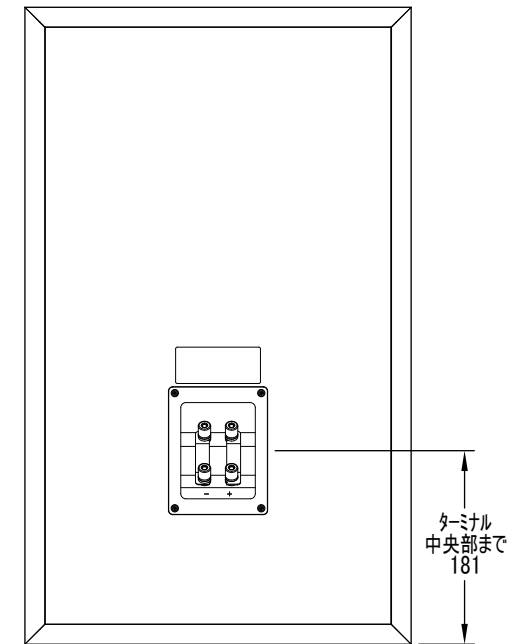
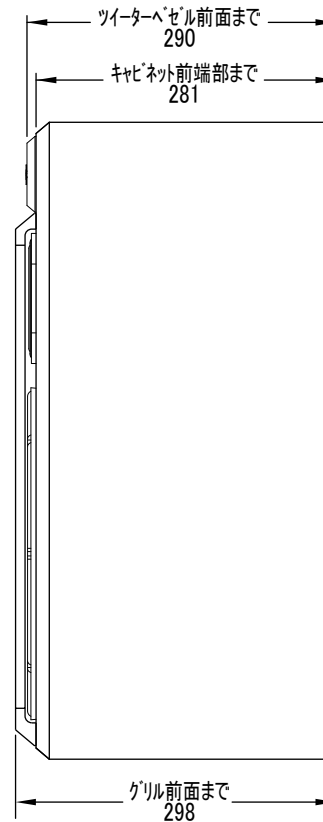
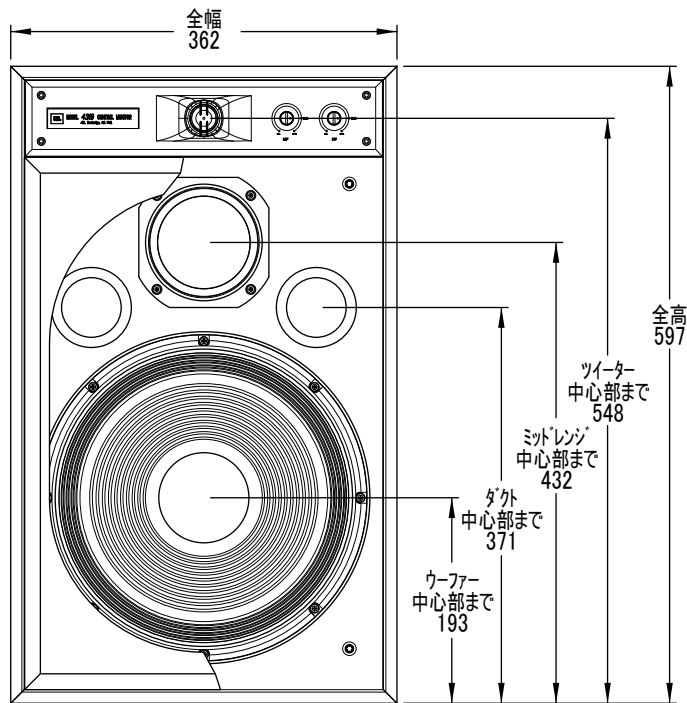
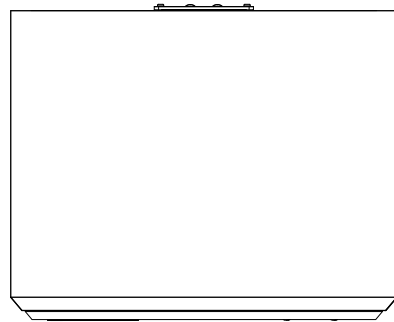




12"- 3Way Bookshelf Speaker System MODEL 4319 CONTROL MONITOR

外形寸法図(単位:mm)

インチからの換算値のため、四捨五入による換算誤差が含まれます。
また、木工製品のため0.5%前後の個体差が生じる場合があります。



本体重量: 18.1kg
18.7kg(グリル含む)