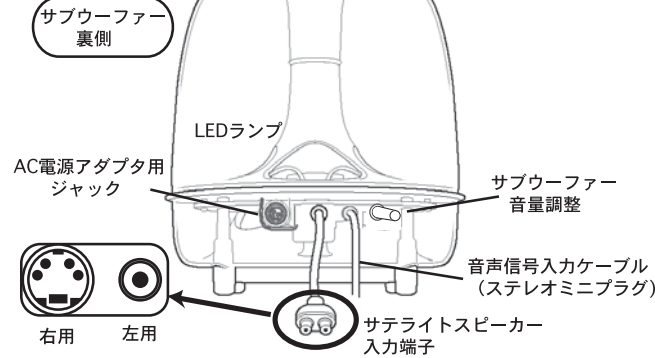
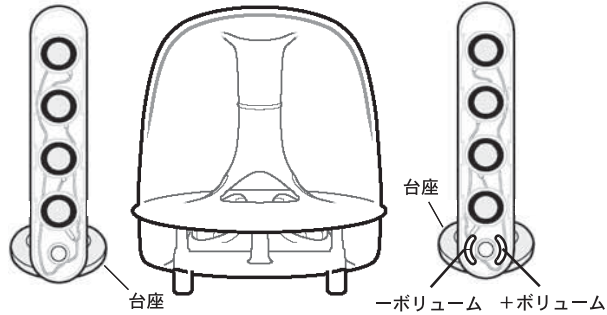


Sound Sticks II セットアップガイド

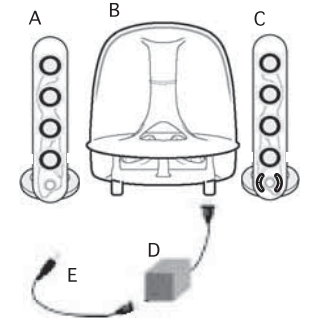
●必ずご使用の前にこのセットアップガイドをお読みいただき正しくお使い下さい。

左サテライトスピーカー サブウーファー 右サテライトスピーカー



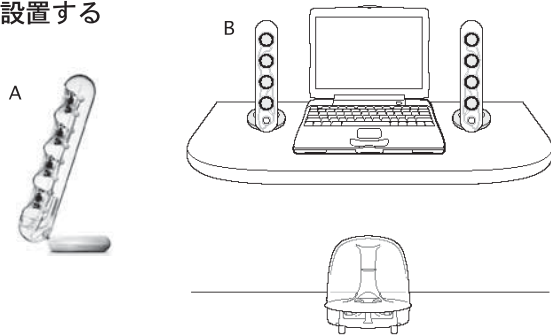
① 梱包内容を確認する

- A. 左サテライトスピーカー
- B. サブウーファー
- C. 右サテライトスピーカー
- D. AC電源アダプター
- E. AC電源ケーブル



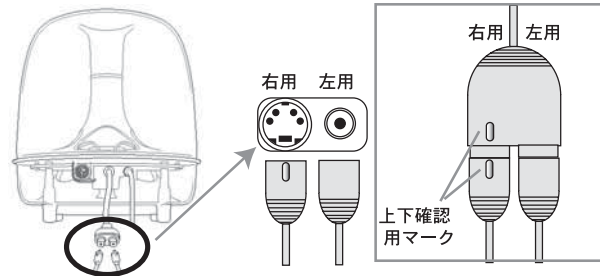
多言語ユーザーガイド
日本語セットアップガイド(箱に添付)
保証書(国内1年保証、箱に添付)

② 設置する



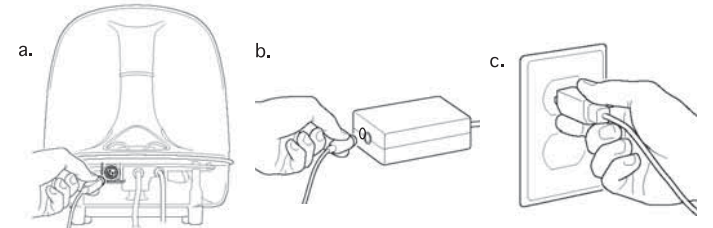
A. 左右サテライトスピーカーの台座を回転させて図の様に設定します。
B. リスニングする位置の前方に、左右サテライトスピーカーをそれぞれ設置します。サブウーファーは音質などのお好みで、机の下など好きな場所に設置してください。

③ サテライトスピーカーとサブウーファーを接続する。



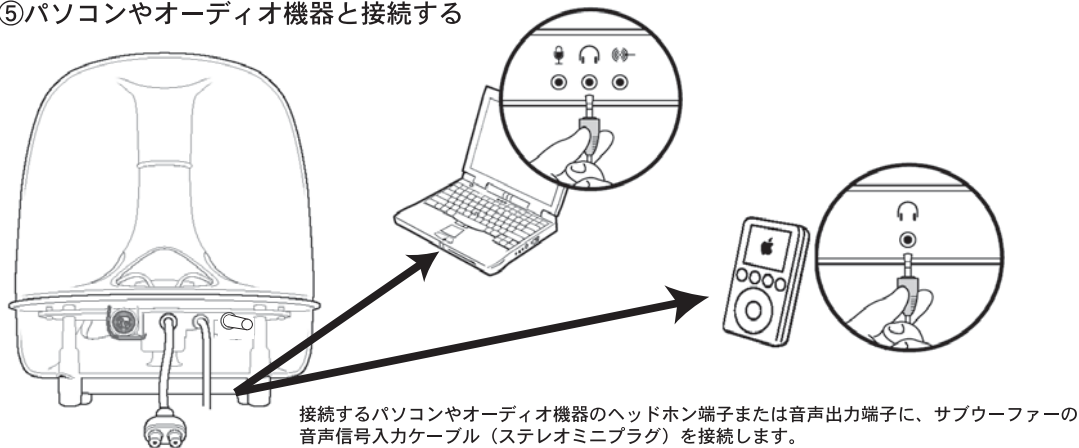
サブウーファーと左右サテライトスピーカーを接続します。サテライトスピーカーは左右で端子が異なります。図の通り、それぞれ適合する端子に接続してください。その際、右サテライトスピーカーは上下確認用マークを合わせて接続してください。

④ AC電源アダプターを接続する。

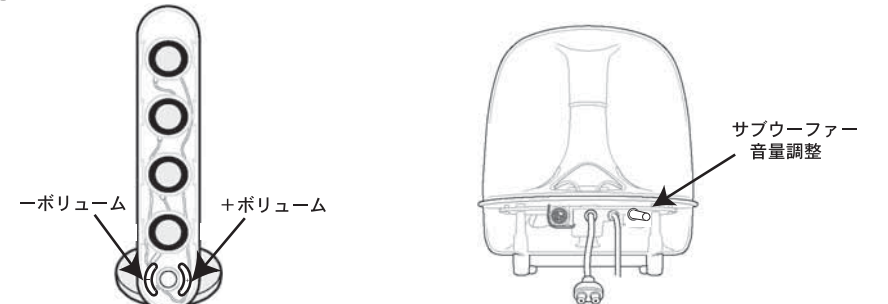


a. AC電源アダプターの端子を、サブウーファーのAC電源アダプタ用ジャックに接続します。その際、端子の矢印マークを上にして根元まで確実に接続してください。
b. AC電源ケーブルをAC電源アダプターの端子に接続します。
c. AC電源ケーブルのコンセントプラグをコンセントに差し込みます。(正しく接続されるとサブウーファーのLEDランプが点灯します。)
※電源をきる場合は、AC電源ケーブルをコンセントからはずします。
※AC電源アダプターの端子は、サブウーファーのAC電源アダプタ用ジャックに接続するとロックがかかります。端子を抜く場合は必ずプラグを持って抜いてください。

⑤ パソコンやオーディオ機器と接続する



⑥ 音楽再生をして音量/音質調整をする



接続したパソコンやオーディオ機器を再生し、右サテライトスピーカーの+(プラス)又は-(マイナス)に触れて音量を調節します。サブウーファーの音量調整を回して低域を調整し、好みの音質にします。

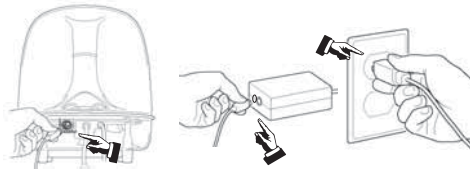
- ◆+と-の両方を同時にさわるとミュート(消音)機能が働きます。+-どちらかにさわると再度音がでます。
- ◆電源をオフにすると音量メモリ機能が働き、再度電源をオンにしたときに同じ音量設定で再生します。

トフフルシューアィンク

電源が入らない



正しくセットアップされていれば、サブウーファアのLEDランプが点灯します。

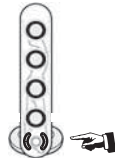


AC電源ケーブルがサブウーファアとAC電源アダプターに、又、AC電源アダプターがコンセントに根元まで確実に接続されているかご確認ください。

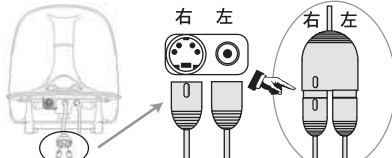


AC電源アダプターと電源ケーブルは必ず付属品を使用します。誤って付属品以外のAC電源アダプターを使用していないかご確認ください。

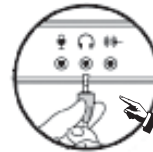
音が出ない



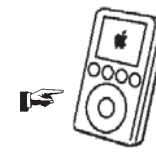
SoundSticks IIの音量がミュート（消音）または非常に小さくなっていないか、+ボリュームにさわってご確認ください。



サブウーファアとサテライトスピーカーが根元まで正しく接続されているかご確認ください。



接続する機器のヘッドホン（又は音声出力）端子とサブウーファアの音声入力ケーブルが根元まで正しく接続されているかご確認ください。



接続している機器の音量がオフまたは非常に小さくなっていないかご確認ください。

安全上のご注意

警告 この表示を無視して、誤った取り扱いをすると、人が死亡または重傷を負う可能性が想定される内容を示しています。

- ・付属品以外のAC電源アダプターの使用はしないでください。又、付属のAC電源アダプターを他の機器に使用する事もおやめください。
- ・船舶などの直流（DC）電源には接続しないでください。火災の原因となります。
- ・AC電源アダプターを使用する際、表示以外の電圧で使用しないでください。火災・感電の原因となります。
- ・濡れた手で電源プラグを抜き差ししないでください。感電の原因となります。
- ・電源プラグはコンセントの奥まで確実に差し込んでください。電源プラグを正しく差し込まないで操作すると火災や感電の原因となります。
- ・電源コードを束ねたり結んだままの状態では通電しないでください。火災・感電の原因となります。
- ・電源コードを傷つけたり、加工したり、無理に曲げたり、ねじったり、引っ張ったり、加熱したりしないでください。コードが破損して火災・感電の原因となります。
- ・電源コードが痛んだら（芯線の露出、断線など）弊社サービスセンターに交換（有償です）をご依頼ください。そのまま使用すると火災・感電の原因となります。
- ・タコ足配線や延長コードの使用はできるだけ避けてください。発熱により火災・感電の原因となります。
- ・雷が鳴り出したら電源プラグには触れないでください。感電の原因となります。
- ・電源コードの上に重いものをのせたり、コードが本機の下敷にならないようにしてください。コードに傷がついて、火災・感電の原因となります。
- ・万一煙がでている、変なおいや音がするなどの異常事態のまま使用すると火災・感電の原因となります。すぐに機器本体の電源スイッチを切り必ず電源プラグをコンセントから抜いてください。煙が出なくなるのを確認して弊社東京サービスセンターへ修理をご依頼下さい。
- ・水道の蛇口付近や風呂場などの濡れている場所や水気の多い場所では使用しないでください。火災・感電の原因となります。
- ・内部に水などが入った場合は、まず機器本体の電源スイッチを切り、電源プラグをコンセントから抜いて販売店にご連絡ください。そのまま使用すると火災・感電の原因となります。
- ・万一機器の内部に異物が入った場合は、まず機器本体の電源スイッチを切り、電源プラグをコンセントから抜いて販売店にご連絡ください。そのまま使用すると火災・感電の原因となります。
- ・アルコール、シンナーなどの引火性溶剤の近くに設置しないでください。引火性溶剤が機械内部の電気部品などに接触すると、火災や感電の原因となります。
- ・この機器を解体や改造をしないでください。感電の原因となります。
- ・調理台や加湿器のそばなど油煙や湯気があたるような場所に置かないでください。火災・感電の原因となることがあります。
- ・窓を閉めきった自動車の中や直射日光が当たる場所など異常に温度が高くなる場所に放置しないでください。キャビネットや部品に悪い影響を与え、火災の原因となることがあります。
- ・電源プラグをコンセントから抜かなければ電流は流れています。長期間この機器をご使用にならないときは必ず電源プラグをコンセントから抜いてください。
- ・電源プラグを抜くときは電源コードを引っ張らないでください。コードが傷つき、火災・感電の原因となることがあります。必ずプラグをもって抜いてください。
- ・オーディオ機器を接続する際、各々の取扱説明書に従い指定のコードを使用して接続してください。指定以外のコードを使用すると発熱しやけどの原因になることがあります。
- ・長時間音が歪んだ状態で使わないでください。スピーカーが発熱し、火災の原因となることがあります。

アフターサポート

- ・日本国内のアフターサポートに関する情報は、ハーマンインターナショナル株式会社ホームページに掲載しています。www.harman-multimedia.jp
- ・日本国内のアフターサポートに関するお問い合わせは、ハーマンインターナショナル株式会社 東京サービスセンターまでご連絡ください。

www.harman-multimedia.jp

製品の仕様

■方式：
セルフパワード・サテライトスピーカー/サブウーファアシステム

■製品構成：
アンプ内蔵サブウーファア、右サテライトスピーカー、
左サテライトスピーカー、AC電源アダプター
AC電源ケーブル
日本語セットアップガイド、多言語ユーザーガイド
保証書（1年間国内保証）

■オーディオ入力：
3.5mmステレオミニプラグ付きケーブル直出し

■入力インピーダンス：5KΩ以上

■コントロール部：
タッチ式ボリューム、回転式ウーファアボリューム

■周波数特性：44Hz～20KHz

■消費電力：待機時4W 最大時65W

■使用ユニット：サテライト 25mmドライバー左右各4個
サブウーファア 150mmドライバー 1個

■最大出力：サテライト10W×2/サブウーファア20W

■電源：付属AC電源アダプター(AC100V～240V 50～60Hz)

■サイズ：サテライト 直径50.8mm×高さ254(mm)
サブウーファア 直径232mm×高さ258(mm)

■重量：サテライト 0.67kg×2 サブウーファア 2.24kg

ハーマンインターナショナル株式会社 東京サービスセンター
〒135-0033東京都江東区深川1-6-29 結城運輸倉庫（株）内
E-Mail support@harman-multimedia.jp TEL 050-5561-1560

harman internationa
ハーマンインターナショナル 株式会社